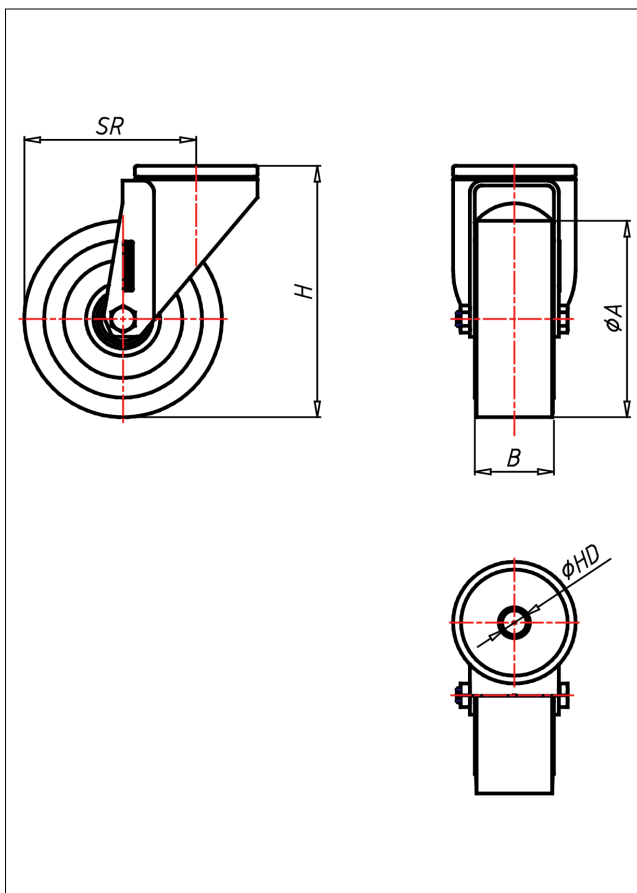
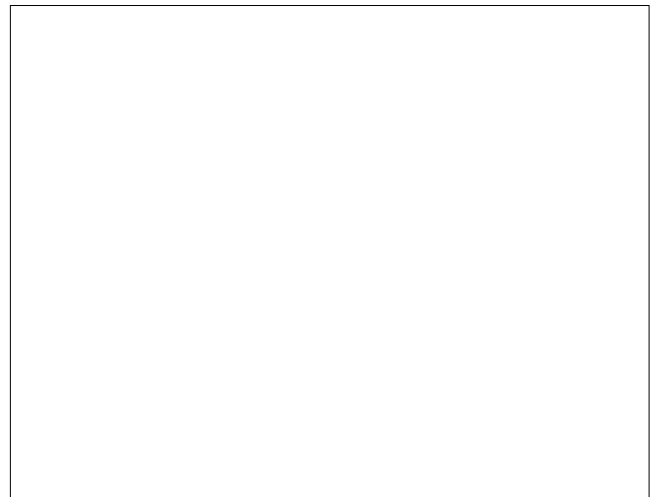
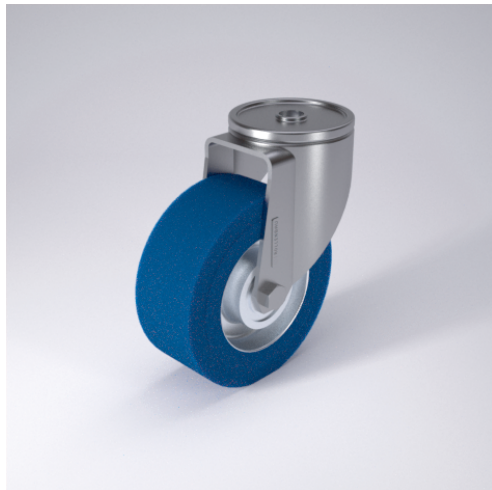




XRH-HEK

Lenkrolle



XRH-HE



LENKROLLE		
<ul style="list-style-type: none"> geräuscharmer Lauf geringer Anfahr- und Rollwiderstand hitzebeständig bis 250 °C Silikon-Gummi blau Felge Aluminium → Seite 275	Edelstahl poliert, zweifaches Kugellager, vernietet, Heißlagerfett → Seite 160	AUSWAHLHILFE: <ul style="list-style-type: none"> leicht lenkend <input checked="" type="checkbox"/> verschleißarm <input checked="" type="checkbox"/> stoßfest <input checked="" type="checkbox"/> bodenschonend <input checked="" type="checkbox"/> witterungsbeständig <input checked="" type="checkbox"/>

Technische Details

ORDERNO (Artikel-nummer)	XRH 100 HEK
WDAB (Rad-Ø A x Breite B / mm)	100x40
LC (Tragkraft / kg)	80
H (Bauhöhe H / mm)	128
HD (Loch-Ø / mm)	12.5
SR (Schwenkradius / mm)	87
WB (Radlager)	Kugellager